

GUIDE D'EMPLOI ET D'UTILISATION SAC À PAQUETAGE



CONTENANCE : 100L
POIDS : 2KG 900
DIMENSIONS : 80 x 40 x 32 CM

SAC À PAQUETAGE

CIEPAQ21

DESCRIPTIF TECHNIQUE

SAC À PAQUETAGE

● PLUSIEURS POSSIBILITÉS DE PORTAGE



POIGNÉE MOUSSÉE LATÉRALE
DE TRANSPORT

POCHE INTÉRIEURE
À SOUFFLET ZIPPÉE



POCHE INTÉRIEURE
FINIE PAR UN BIAIS
ÉLASTIQUÉ

POCHE SUR LA FACE INTERNE DE
L'OUVERTURE, DOTÉE DE
COMPARTIMENTS PERMETTANT LE
RANGEMENT DES PETITS
ACCESSOIRES

ACCROCHE EN
TRIANGLE POUR UN
MEILLEUR MAINTIEN



CURSEUR SÉCURISÉ MUNI
DE BOUCLE POUR PASSAGE
D'UN CADENAS



POCHE À SOUFFLET,
FERMETURE À
GLISSIÈRE, SUR
CHACUN DES PETITS
CÔTÉS

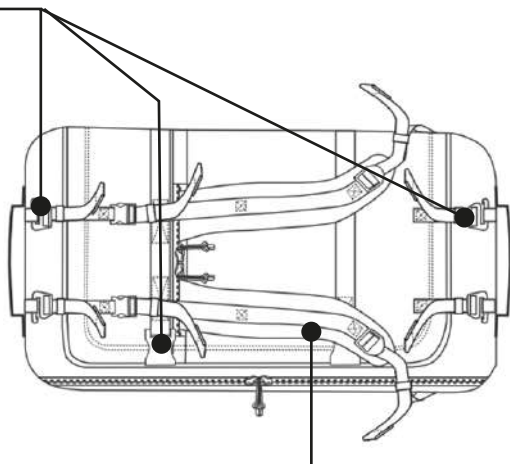


GRANDE POCHE
ZIPPÉE SUR CHACUN
DES GRANDS CÔTÉS



HOUSSE DE RANGEMENT
INDÉPENDANTE POUR CHAUSSURES
DE COMBAT AVEC AÉRATION, SE
FERMANT PAR UN CORDON
ATTENANT

SYSTÈME DE FERMETURE
DE SECOURS EN SIX POINTS
DONT QUATRE CROCHETS



SUPPORT AUTO AGRIPPANT
POUR BANDE PATRONMIQUE



BRETELLES ESCAMOTABLES
RÉGLABLES SE REPLIANT À
L'INTÉRIEUR D'UNE POCHÉ

SYSTÈME DE COMPRES-
SION POUR RÉDUCTION
DU VOLUME

FOND DU SAC ET CÔTÉS RENFORCÉS PAR
UNE TOILE PVC + CINQ PIEDS ROBUSTES



POIDS D'EMPORT
36KG

DEUX COLORIS EXISTANTS

COYOTE - 8465SH0009189



BLEU MARINE - 8465SH0033306

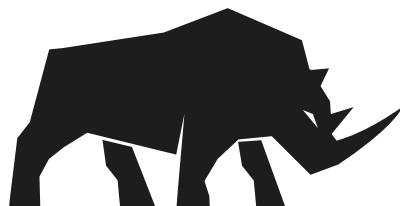


CODE D'ENTRETIEN



LAVAGE ÉPONGE





CEPCVETT

TECHNOLOGIES



**MINISTÈRE
DES ARMÉES**

*Liberté
Égalité
Fraternité*

Commissariat des armées
Centre Interarmées du Soutien « Equipements Commissariat »

